

Datenblatt TRiSens Serie

Licht- und Bewegungssensoren für die Serien 01, 08 und 10 – für ein optimales Lichtmanagement



Hocheffiziente und professionelle LED-Beleuchtung entwickelt und gefertigt in Deutschland

Produktbeschreibung

Neben der Umrüstung von herkömmlichen Leuchtmitteln auf LED, kann Dank moderner Sensoren und Dimmung der Stromverbrauch zusätzlich gesenkt werden.

Die einzigartige Serie der TRiSens Familie ermöglicht Ihnen, Anforderungen eines modernen Lichtmanagements umzusetzen. Eine spätere Nachrüstung oder Änderung ist zu jedem Zeitpunkt für die Produkte des Hauses TRiALED der Serien 01, 08 und 10 problemlos möglich.

Funktionsumfang

Folgende Funktionen deckt die TRiSens Serie ab:

- Bewegungssensor – mit individueller Zeitsteuerung
- Lichtsensor – Anpassung an die äußeren Lichtverhältnisse
- Manuelles Schalten und Dimmen über Taster möglich
- Erweiterung des Erfassungsbereiches mit Slave-Geräten möglich
- Alle und weitere Funktionen per optionaler Fernbedienung einstellbar

Produktvorteile

- Zusätzliches Einsparpotential der Stromkosten
- Individuell regelbare Lichtverhältnis pro Arbeitsbereich, angepasst durch oder für die auszuführenden Arbeiten
- Jederzeit umrüstbar oder nachrüstbar auf geänderte Anforderungen des Kunden
- Fernbedienbar (optionales Zubehör)
- Adaptierbar für robuste Anwendungen bis IP54 (optionales Zubehör)

Einsatzgebiete

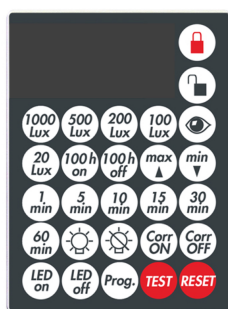
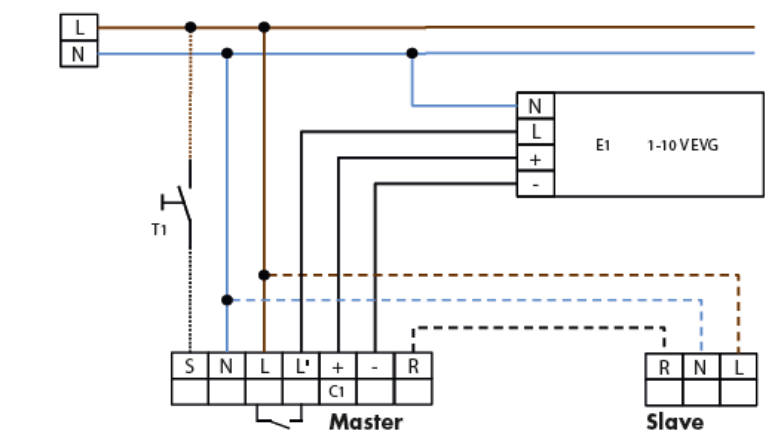
- Tiefgaragen
- Turnhallen
- Lagerhallen
- Laderampen
- Säle
- Schulen
- Kindergärten
- Krankenhäuser
- Büros
- Flure
- Sozialräume

Technische Daten

Modellbezeichnung TRiALED	TRiSens 2 AP	TRiSens 2 DE	TRiSens 4 AP	TRiSens 4 DE
Montageart	Aufputz	Deckeneinbau	Aufputz	Deckeneinbau
Bestromung	110-240V AC , 50/60Hz	110-240V AC , 50/60Hz	110-240V AC , 50/60Hz	110-240V AC , 50/60Hz
Erfassungswinkel	360°	360°	360°	360°
Erfassungsbereich	10 Meter quer, 6 Meter frontal, 4 Meter sitzend	10 Meter quer, 6 Meter frontal, 4 Meter sitzend	24 Meter quer, 8 Meter frontal, 6,4 Meter sitzend	24 Meter quer, 8 Meter frontal, 6,4 Meter sitzend
Klassifizierung	IP20 (auf IP54 erweiterbar)	IP20 (auf IP54 erweiterbar)	IP20 (auf IP54 erweiterbar)	IP20 (auf IP54 erweiterbar)
Umgebungstemperatur	-25°C bis +50°C	-25°C bis +50°C	-25°C bis +50°C	-25°C bis +50°C
Abmessungen	ø 98mm x 64mm	ø 80mm x 84,5mm	ø 101mm x 63mm	ø 97mm x 103mm
Material	PC (UV-beständig)	PC (UV-beständig)	PC (UV-beständig)	PC (UV-beständig)

Erweiterbar sind alle Sensoren um eine Fernbedienung inklusive praktischer Wandhalterung und aufrüstbar auf die Schutzklasse IP54.

Die Installation der TRiSens Produkte kann direkt bei Inbetriebnahme erfolgen oder auch jederzeit später nachgerüstet oder umgerüstet werden. Die einfache Adaptierung über die 1-10V Schnittstelle unseres TRiDrive LED-Treibers macht die Installation kinderleicht.



Fernbedienung



TRiSens 2 AP



TRiSens 2 DE



TRiSens 4 AP



TRiSens 4 DE

TRiALED – ein professioneller, innovativer und nachhaltiger Hersteller

TRiALED entwickelt und produziert hochwertige LED-Produkte für den Einsatz im gewerblichen, industriellen und professionellen Umfeld in Deutschland. In unserem zertifizierten Werk in Oranienburg (Brandenburg) fertigen wir qualitativ hochwertige LED-Leuchten, wobei ausschließlich hochwertigste Komponenten von führenden Markenhersteller verwendet werden. Unser Sortiment umfasst unter anderem: LED-Röhren, LED-Panel, LED-Hallentiefstrahler, LED-Systeme etc.

Made
 in
 Germany